



ISOLED WISSEN

PRÄZISE LICHTLINIEN

mit Profilen

ISOLED[®]

CUSTOMISED LIGHT SOLUTIONS



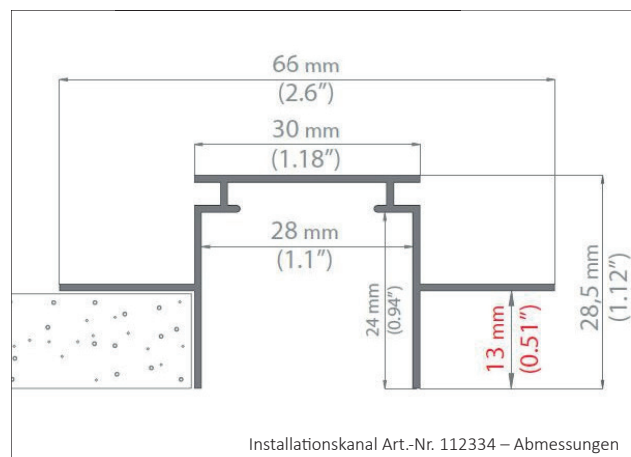
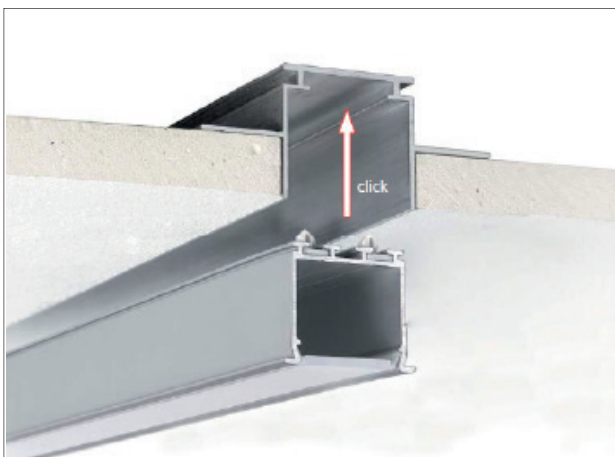
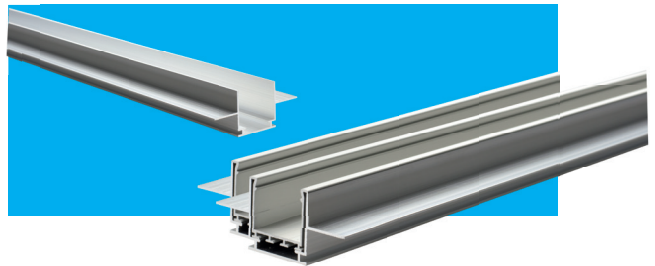
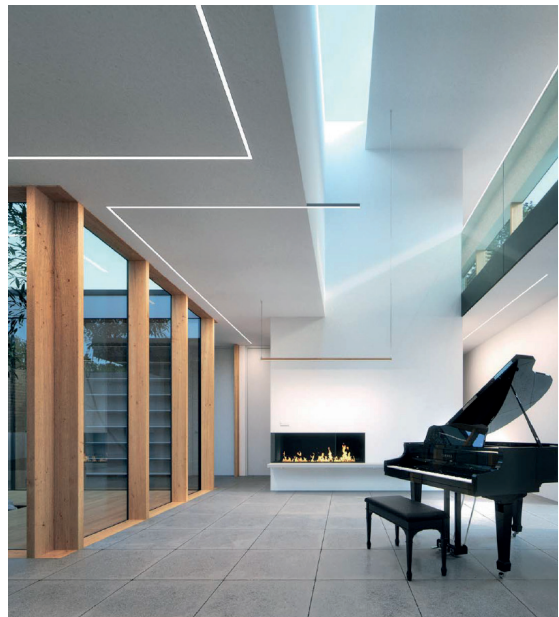
PRÄZISE LICHTLINIEN MIT PROFILEN VON ISOLED®

Im Produktsortiment von ISOLED® finden Sie für jede Anforderung die passende Profilserie. Ein- oder mehrreihige Profile aus eloxiertem Aluminium in unterschiedlichen Formen samt Zubehör wie Endkappen, Halterungen und Montageclips erlauben eine professionelle und präzise Integration von LED Flexbändern in die architektonischen Gegebenheiten.

ISOLED® Profile erfüllen jeden Anspruch an Funktionalität sowie Ästhetik. Sie bieten Sicherheit und Zuverlässigkeit, dienen als Schutz vor mechanischen Einwirkungen, wirken wärmeleitend und verlängern damit die Lebensdauer der LED Flexbänder. Das dezente, jedoch edle Design fügt sich nachhaltig in die ganzheitliche LED Lichtlösung.

Montageanleitung Installationskanal

Anhand der folgenden Montageanleitung des Installationskanals (Art.-Nr. 112334) zeigen wir Ihnen, wie anwenderfreundlich und bausubstanzschonend unsere Profile konzipiert sind. Der Installationskanal ist eine Montagehilfe für Trockenbau- und Gipskartonelemente. Beim Design wurde strengstens auf Produktkompatibilität geachtet, damit weitere Profile aus dem ISOLED® Produktsortiment problemlos mit einem Clip-Mechanismus am Installationskanal befestigt werden können.

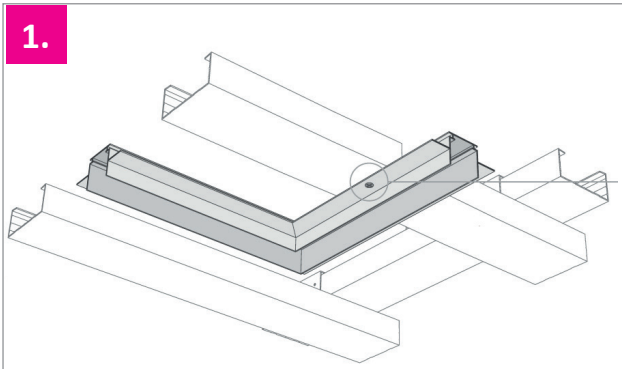


Flächenbündige, rahmenlose Einbaumöglichkeit für Trockenbau- und Gipskartonelemente mit einer Stärke von max. 12,5 mm. Das Einbauprofil (Art.-Nr. 112336) wird mit einem Clip-Mechanismus am Installationskanal (Art.-Nr. 112334) befestigt.

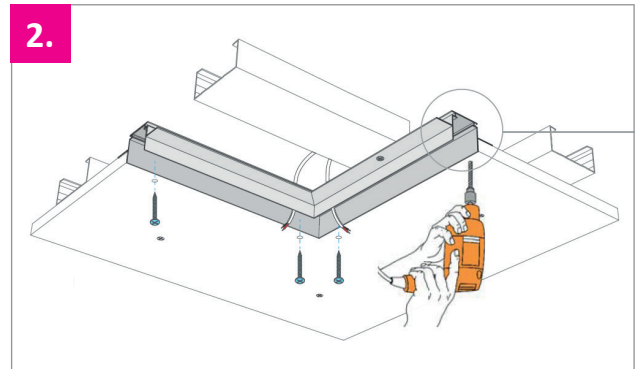




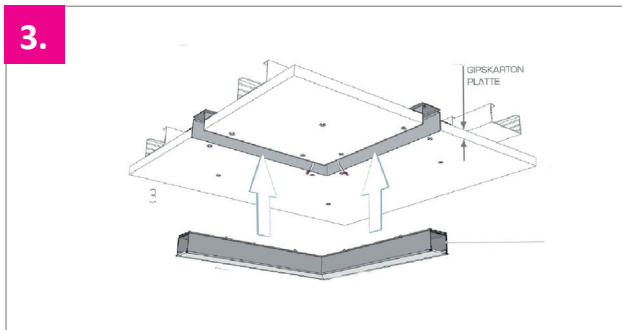
PRÄZISE LICHTLINIEN MIT PROFILEN VON ISOLED®



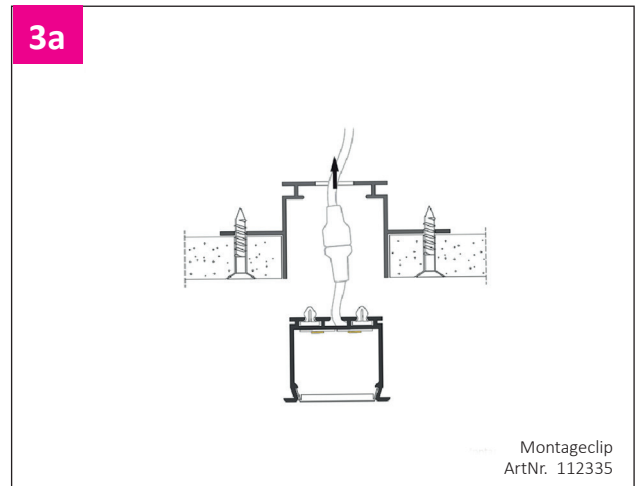
Schritt 1: Der Installationskanal wird an den seitlichen Flügeln mit der Unterkonstruktion der Decke verschraubt. Tipp: Die vorgebohrten Löcher etwas versenken, damit die Schrauben bündig mit dem Installationskanal abschließen.



Schritt 2: Die Flügel des Installationskanales sowie die Trockenbau- bzw. Gipskartonelemente mit einem Bohrer vorbohren und anschließend fest miteinander verschrauben.



Schritt 3: Auf der Rückseite des LED Flexbandprofils pro einem Meter je zwei Montageclips (Art.-Nr. 112336) zur späteren Befestigung im Installationskanal einsetzen und anschließend LED Flexbandprofil in den Installationskanal drücken. Anmerkung: Achten Sie darauf, dass alle Montageclips einrasten (hören Sie auf das Klickgeräusch).



Das gesamte Produktsortiment
inklusive dem passenden Zubehör
finden Sie auf www.isoled.de