



CHEMINS LUMINEUX LED **LED FASTFIX S**



MONDE DES PRODUITS



LED FASTFIX S

Le système linéaire LED modulaire d'ISOLED®

Le système linéaire modulaire à LED FASTFIX S d'ISOLED® qui convainc par des systèmes de verrouillage rapide et par clic, avec une installation presque sans outil, et qui est extensible avec une alimentation en courant allant jusqu'à 10 ampères par phase. Cela correspond à une ligne lumineuse continue de 150 m (alimentation triphasée).

FLICKERFREE

Certifié TÜV et FLICKERFREE (à 100 % de la charge totale), le nouveau système linéaire à LED FastFix S fournit des lignes lumineuses durables, économiquement efficaces et sans ombre pour les besoins commerciaux et industriels.

130 Lumen/Watt

Les tableaux de LED de haute qualité avec 33 puissantes puces LED haut de gamme fournissent chacun jusqu'à 130 lumens/watt et sont également gradables ! Des lentilles interchangeable avec différents angles de faisceau dirigent la lumière là où elle est nécessaire.

Avec une régulation permanente de la puissance par le biais d'un réglage par cavalier sur le bloc d'alimentation inclus ou avec un gradateur (par exemple le gradateur radio/push SYSONE d'ISOLED® art. no. 112711) graduable en continu par un signal de commande de 1- 10 V.

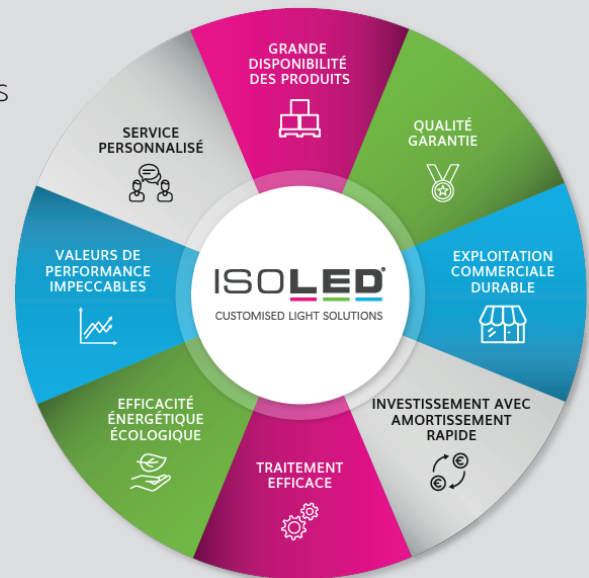
CUSTOMISED LIGHT SOLUTIONS

AMÉLIORATION DURABLE DE L'EFFICACITÉ AVEC DES CONCEPTS D'ÉCLAIRAGE LED INTELLIGENTS

ISOLED® propose une gamme standardisée de plus de 2 200 produits LED de marque dans les pays suivants

- » de la meilleure qualité garantie,
- » avec la plus grande efficacité énergétique écologique possible,
- » avec service personnel et
- » un traitement efficace,
- » dans un rapport qualité-prix équitable,

avec lequel il est possible de réaliser des solutions d'éclairage LED orientées vers l'avenir ainsi que des concepts d'éclairage LED intelligents avec des temps d'amortissement courts.



DE nos clients recommandent ISOLED® aux autres !



Top Service et Beratung

Mit ausgezeichneter Produktqualität, persönlicher Beratung und erstklassigem Service schaffen wir klare Wettbewerbsvorteile.



Hohe Produktverfügbarkeit

Wir bieten ein breites Sortiment mit mehr als 2.200 hochwertige Markenartikel mit sofortiger Verfügbarkeit.



Lieferung zu 95% am nächsten Werktag

Für gewöhnlich sind wir in der Lage, alle Bestellungen, die an Werktagen bis 11 Uhr eingehen, noch am selben Tag zu versenden.



LED FASTFIX S

Solution d'éclairage durable

Le concept du système linéaire à LED FastFix S repose sur une conception modulaire extensible, une installation qui s'intègre à l'architecture et protège la structure du bâtiment, ainsi qu'une solution d'éclairage durable pouvant être mise à niveau. Les connecteurs, les suspensions en acier (câble, chaîne, clips), les modules de terminaison ainsi que les adaptateurs d'alimentation complètent le système linéaire LED d'ISOLED®.

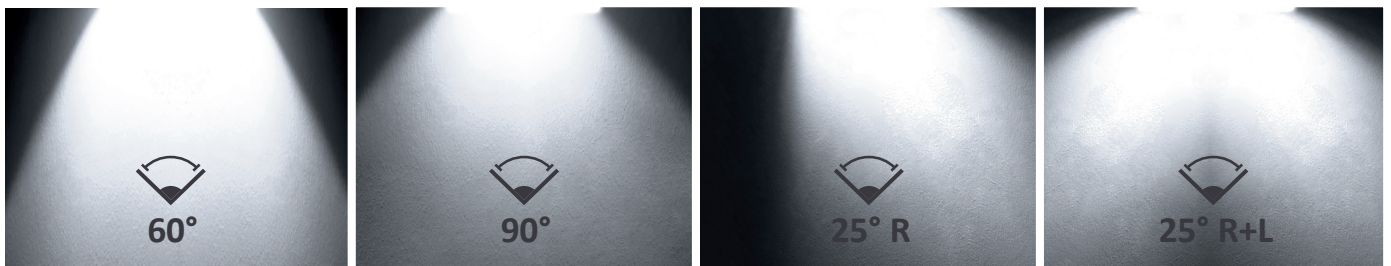


Possibilité d'intégrer un projecteur de piste triphasé

Des projecteurs sur rail triphasés peuvent être intégrés dans ce système linéaire intégral. Les poutres avec un rail triphasé sont simplement et facilement insérées dans le système FastFix SLinear.

DOMAINES D'APPLICATION

- » Espaces de vente et d'exposition
- » Locaux d'approvisionnement et locaux techniques
- » Chambres et couloirs communicants
- » Le commerce de gros et de détail (supermarchés, centres commerciaux, outlet centers)
- » Postes de préparation des commandes dans les centres logistiques et Entrepôts/locaux

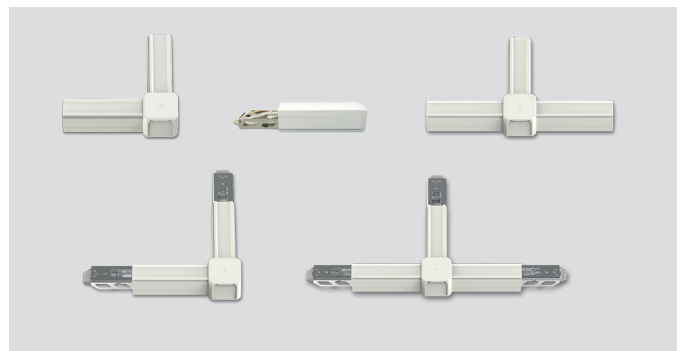


Une utilisation ciblée de la lumière pour un concept d'éclairage économiquement et écologiquement efficace !



L'image montre un adaptateur d'alimentation à 7 pôles :

7 x 2,5mm² (3xL / 1xN / 1 x PE / 1 x Dim+ / 1x Dim-) incl. borne à montage rapide sur chaque conducteur, alimentation en courant sur la douille d'adaptation des supports de barre Art. N° 112955/112956



La conception modulaire du système linéaire à LED FastFix S avec ses connecteurs permet un concept d'éclairage indépendant de la direction qui s'intègre aux spécifications architecturales. Montage simple et sans outil grâce aux systèmes de verrouillage par clic et rapide.

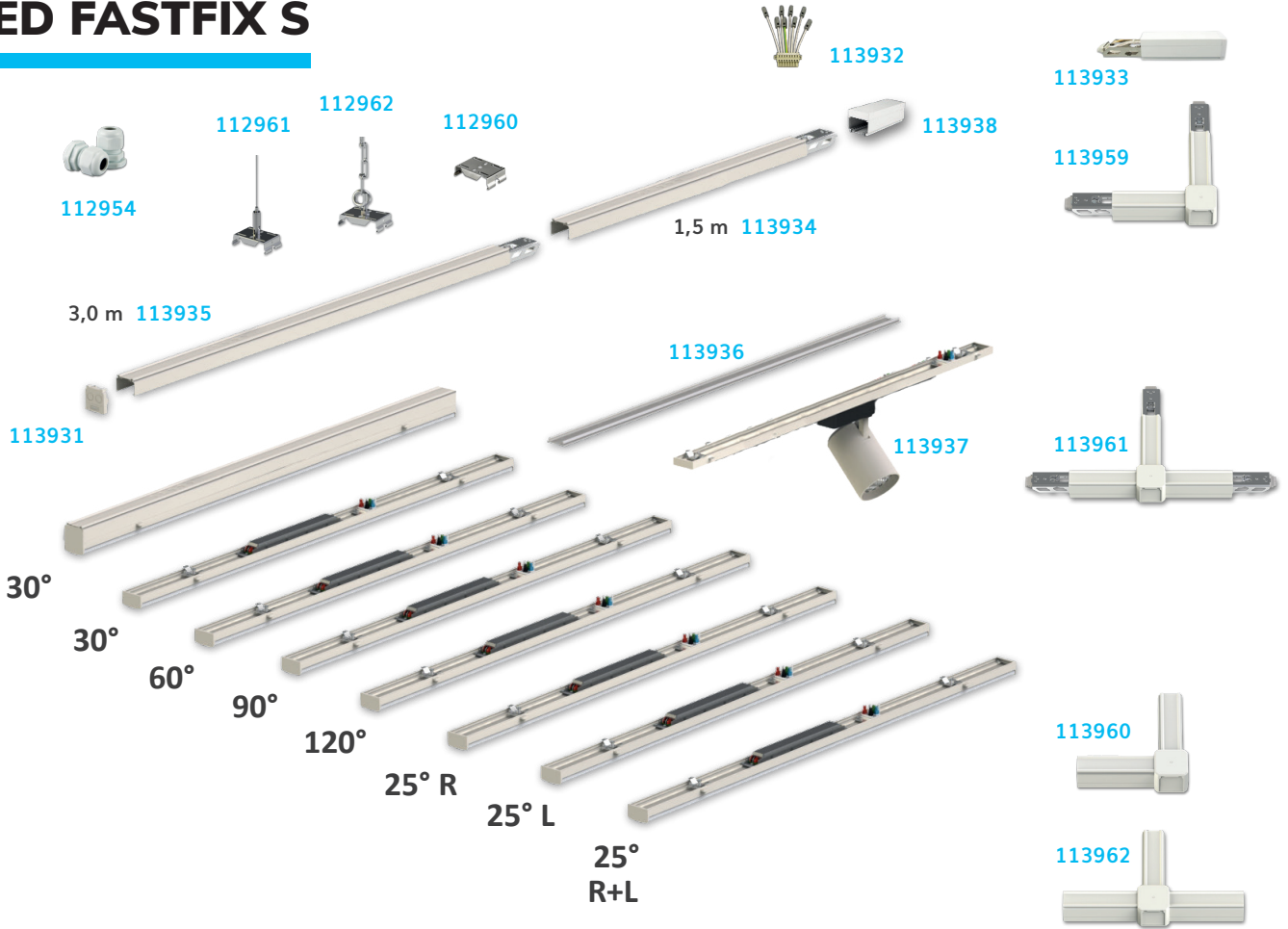
Mise à niveau et modernisation des systèmes linéaires existants

Les modules du système linéaire à LED FastFix S peuvent être fournis adaptés pour être montés dans les poutres de montage des systèmes linéaires existants d'autres fabricants.

Ces fabricants et leurs marques, qui sont compatibles avec FastFix S et peuvent donc être équipés, peuvent être découverts auprès de votre contact personnel chez ISOLED®. Nous serons heureux de vous faire une offre avec la meilleure solution de projet pour votre système linéaire !



LED FASTFIX S



MODULES 1,5m 25- 75 W | 1- 10 V gradable

	<input type="radio"/> 113943		<input type="radio"/> 113939		<input type="radio"/> 113941		<input type="radio"/> 113951
30°	<input checked="" type="radio"/> 113944	90°	<input checked="" type="radio"/> 113940	25° R	<input checked="" type="radio"/> 113942		<input checked="" type="radio"/> 113952
	<input type="radio"/> 113945		<input type="radio"/> 113947		<input type="radio"/> 113949		
60°	<input checked="" type="radio"/> 113946	120°	<input checked="" type="radio"/> 113948	25° L	<input checked="" type="radio"/> 113950		

LUMIÈRE LINÉAIRE 1,5m 25- 75 W | 1- 10 V gradable

	<input checked="" type="radio"/> 113971		<input type="radio"/> 113994
30°	<input type="radio"/> 113972	90°	

MODULE 1,5m FONCTION D'ALIMENTATION D'URGENCE 25- 75 W | 1- 10 V gradable 113953

Batterie Li-ion intégrée avec jusqu'à 3 heures d'autonomie à 10 W | 2 200 mAh | 7.92 Wh



Ce produit est un article de projet où divers paramètres tels que la température de couleur, la lentille ou l'angle du faisceau, etc. peuvent être sélectionnés individuellement pour une solution d'éclairage personnalisée. Veuillez contacter votre professionnel compétent en matière de LED, de la société ISOLED®.

L'OBJECTIF DE REMPLACEMENT

Les modules FastFix S peuvent être équipés des lentilles de rechange suivantes :

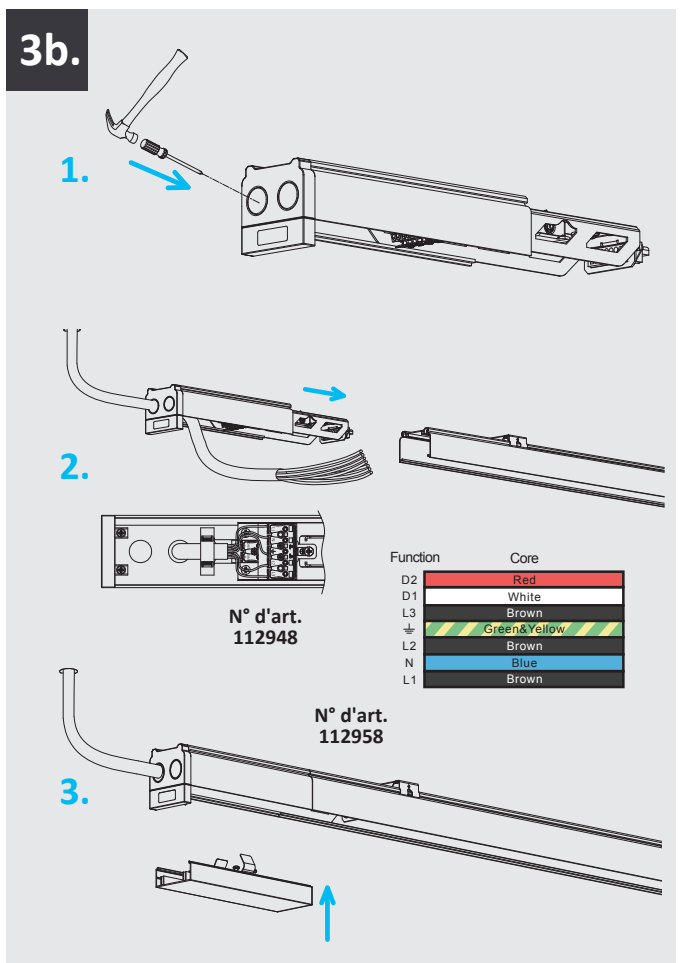
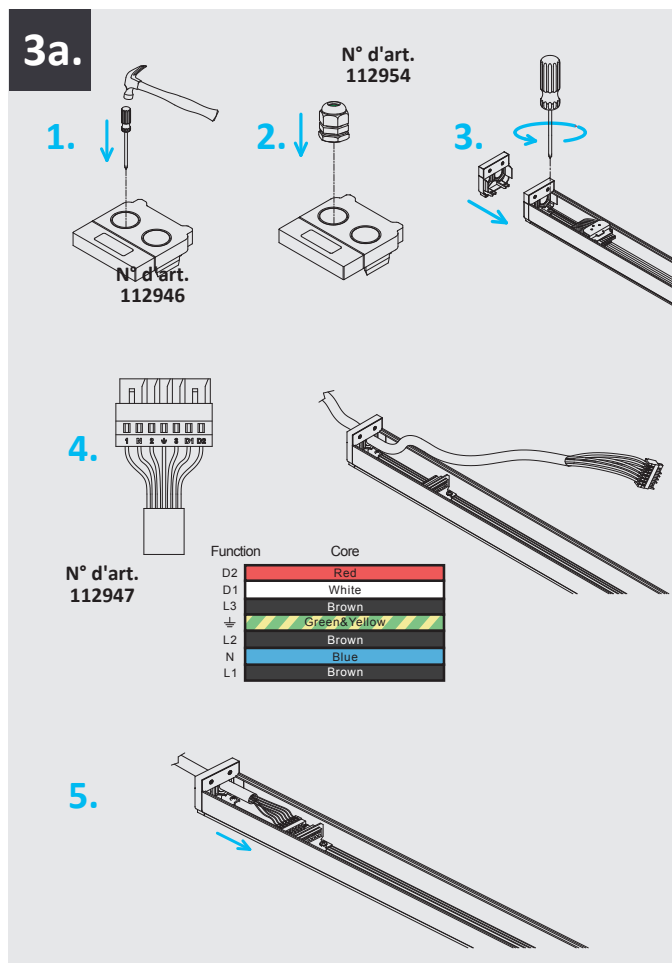
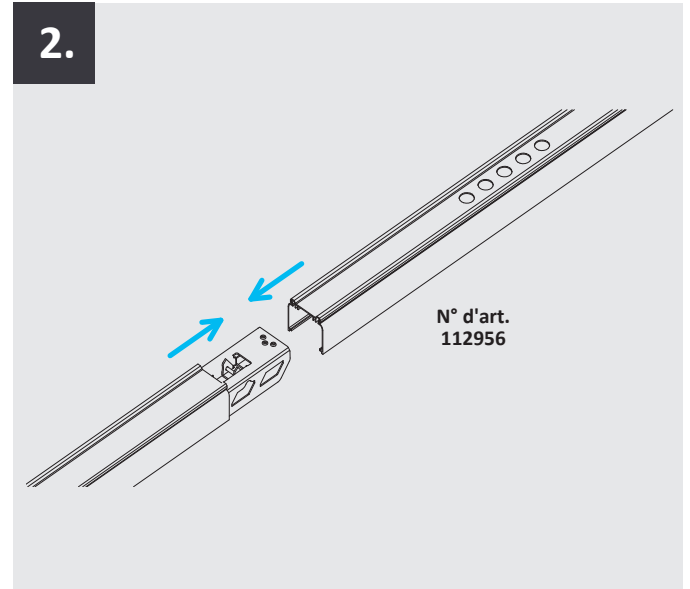
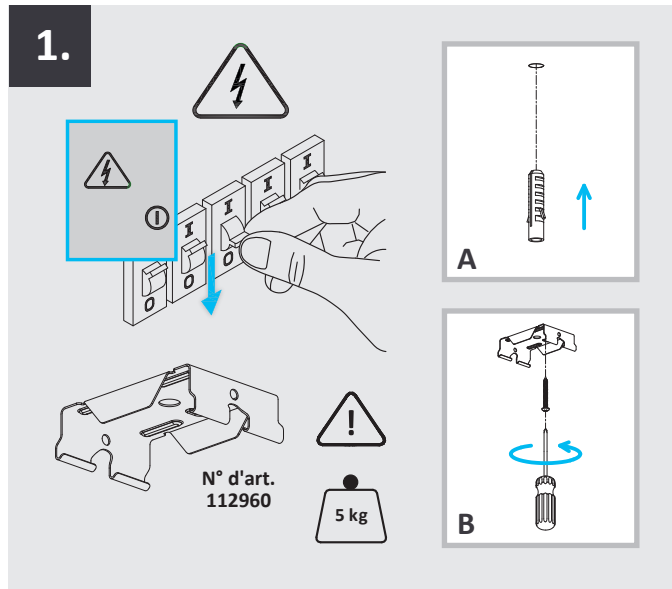


30°	60°	90°	25° R	25° L	25° R+L
113954	113955	113956	113957	113957	113958





MONTAGE PAR CLIP | FASTFIX S

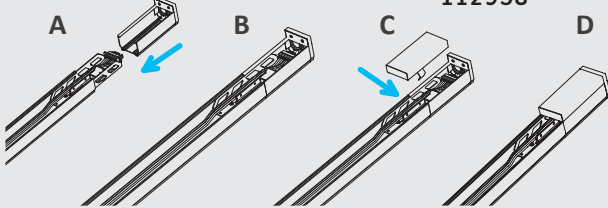




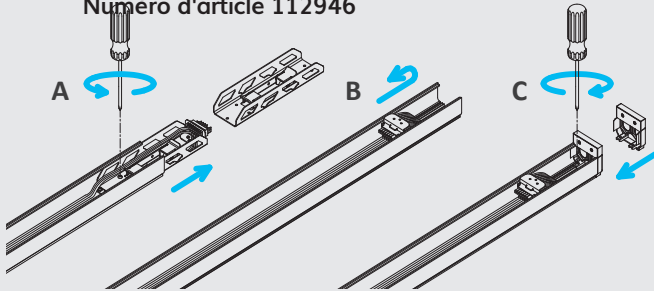
MONTAGE PAR CLIP | FASTFIX S

4. 2 options :

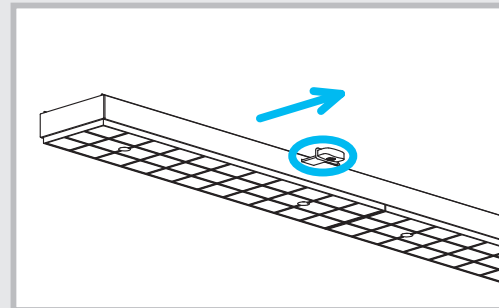
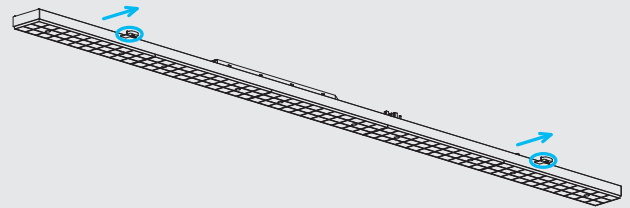
1. Finition 1 : Boîte en aluminium Numéro d'article 112958



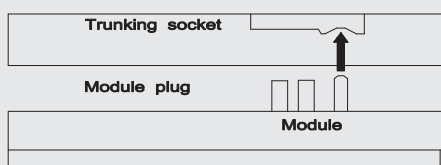
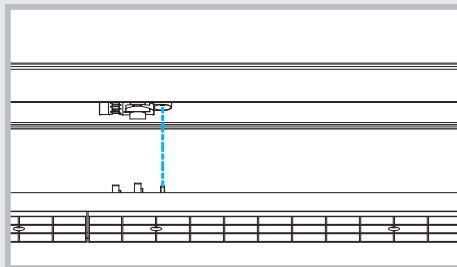
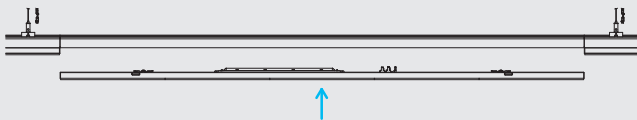
2. Extrémité 2 : Plastique (PC) Capuchon d'extrémité | Numéro d'article 112946



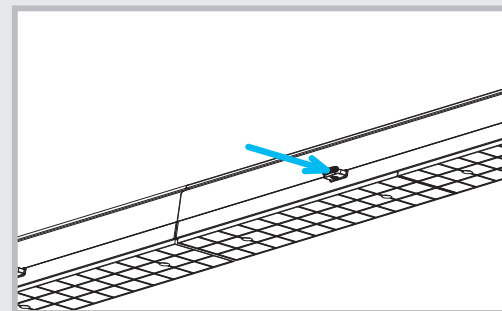
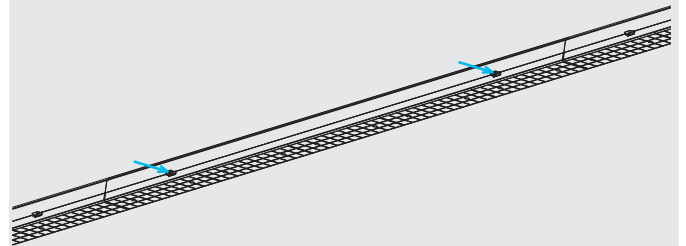
5.



6.

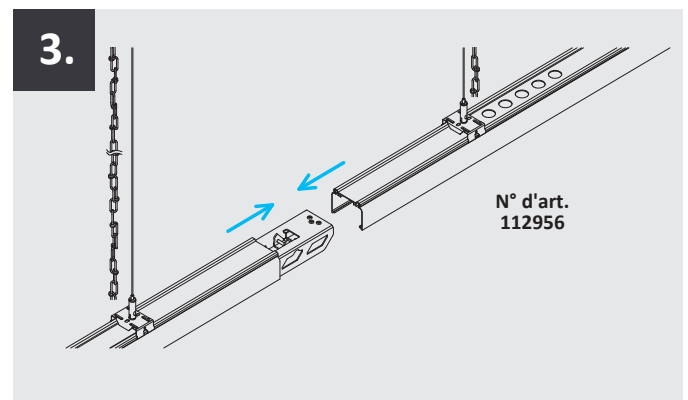
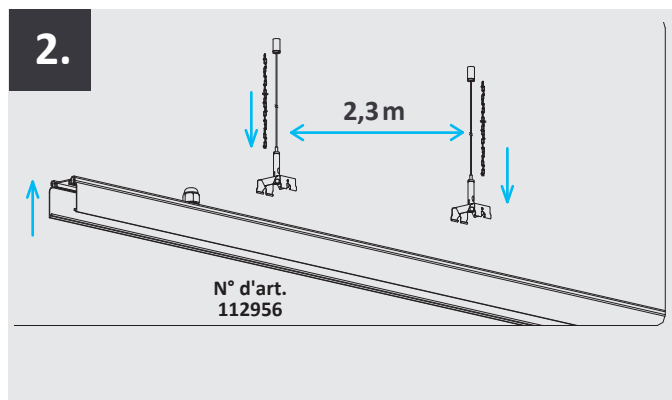
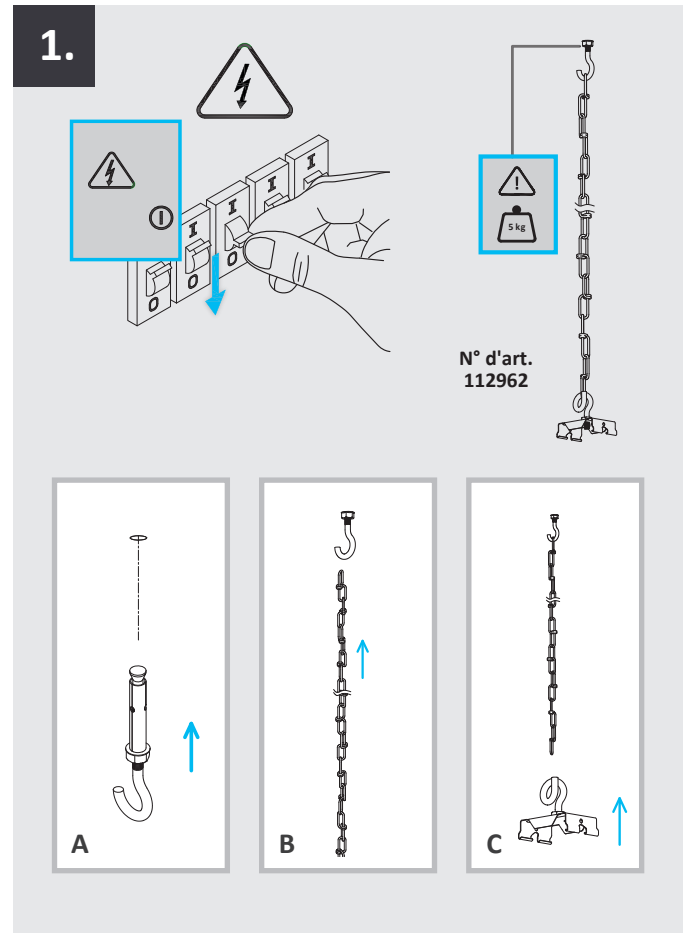
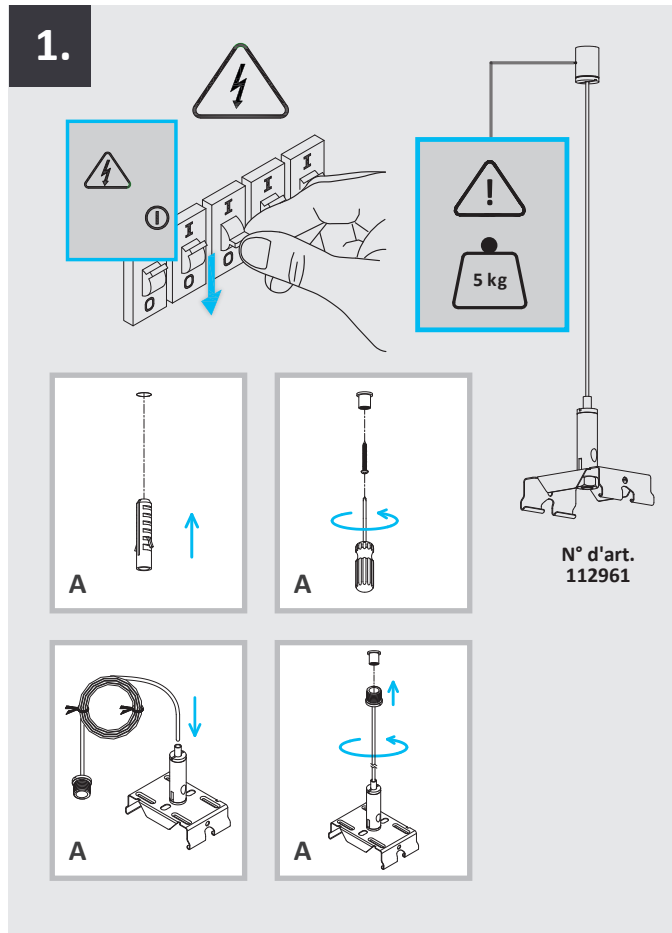


7.



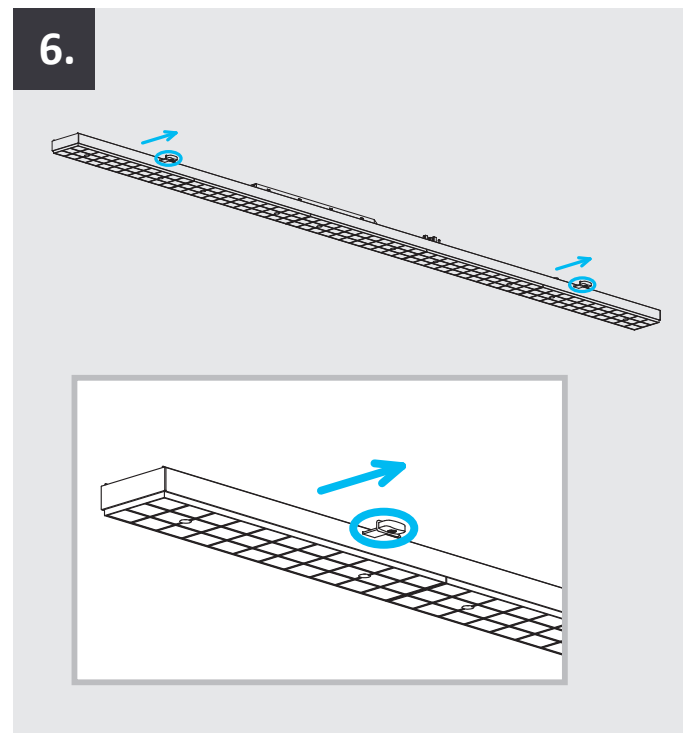
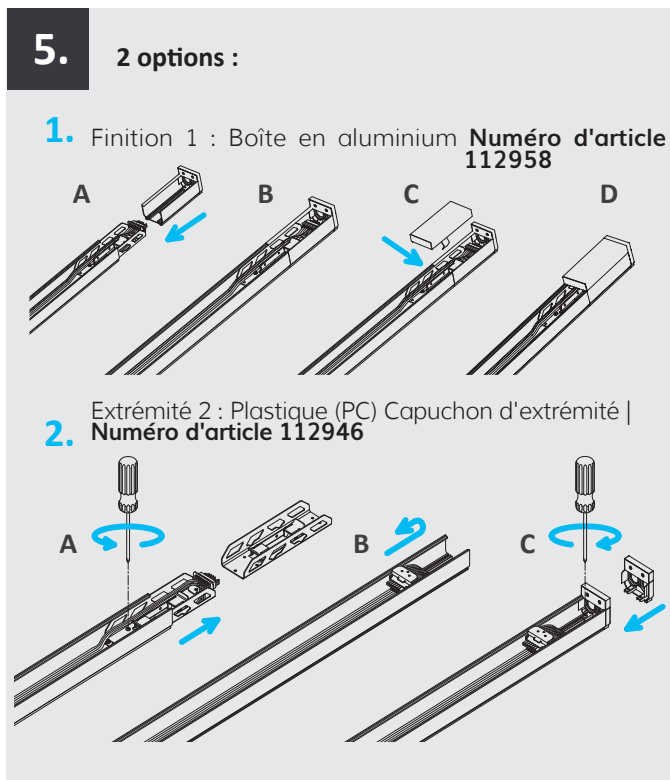
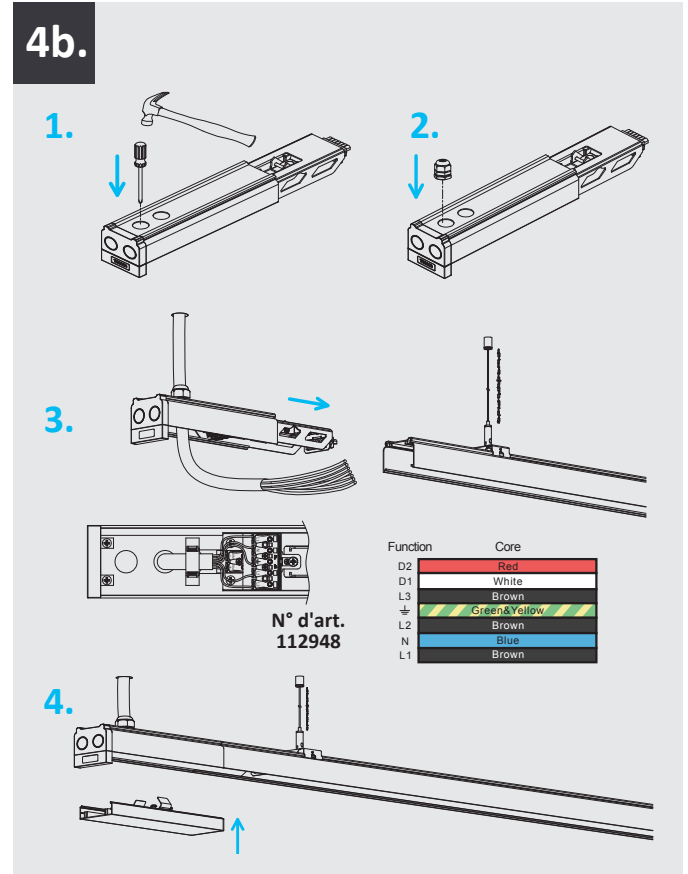
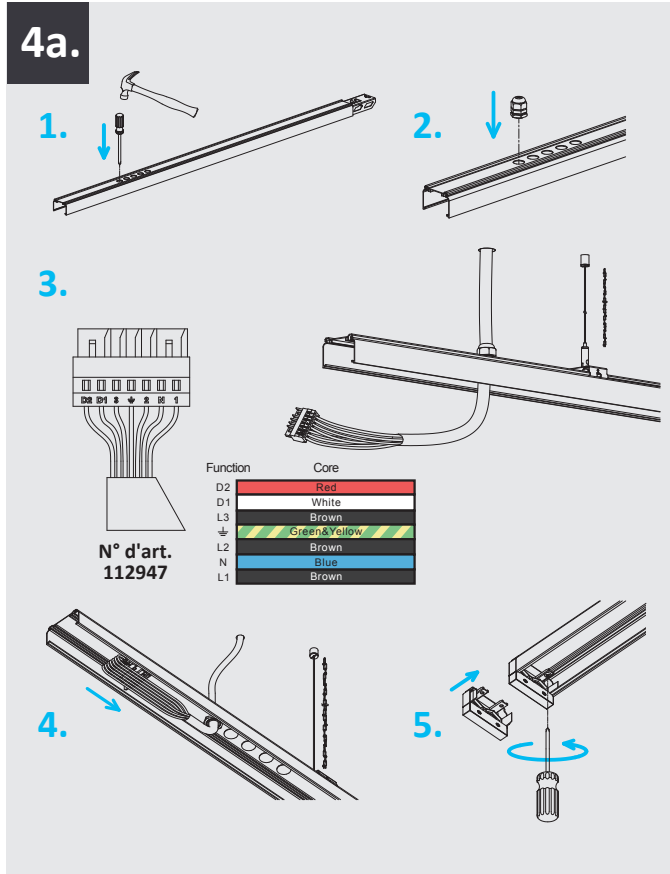


MONTAGE DE LA CHAÎNE PORTE-CÂBLES | FASTFIX S



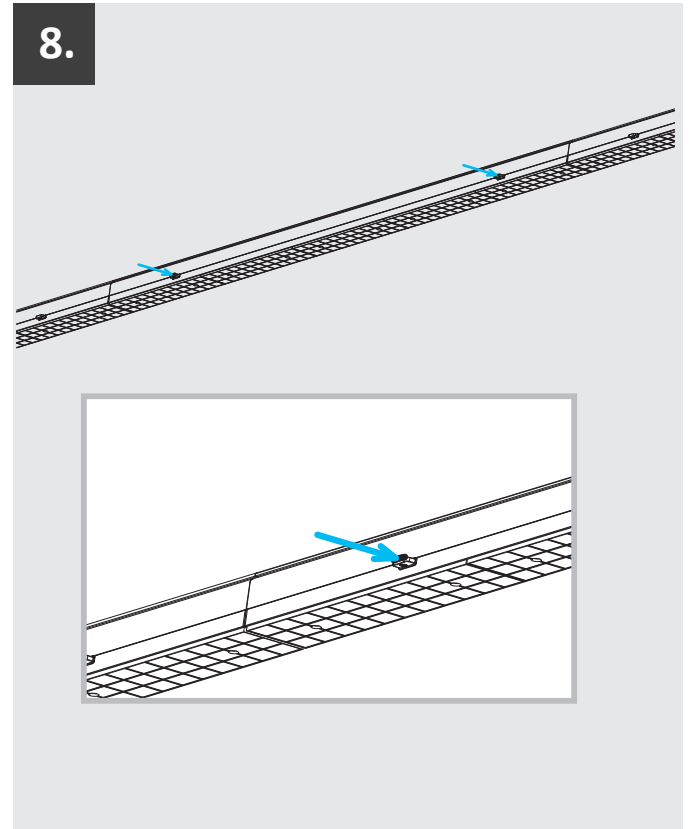
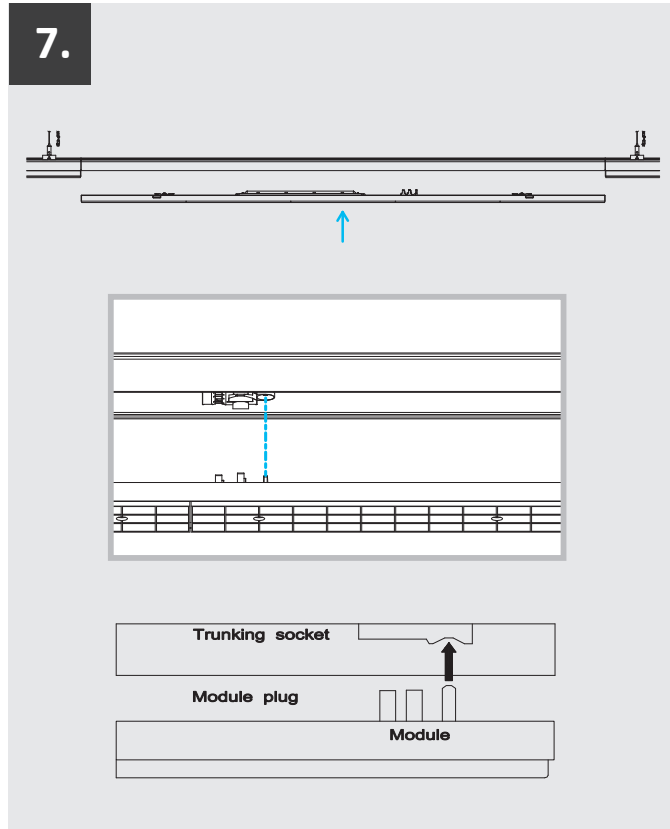


MONTAGE DE LA CHAÎNE PORTE-CÂBLES | FASTFIX S





MONTAGE DE LA CHAÎNE PORTE-CÂBLES | FASTFIX S



VOTRE PARTENAIRE

ISOLED® DEPUIS 2008



ISOLED® AUTRICHE
FIAI Handels GmbH
Egerbach 48
A-6334 SCHWOICH
AUTRICHE

Tél : +43 5372 219 999
E-Mail: office@isoled.at
www.isoled.at



ISOLED® ALLEMAGNE
FIAI Trading GmbH
Hollerweg 3
D-85649 BRUNNTHAL
ALLEMAGNE

Tél : +49 228 30 43 89
85
E-Mail: office@isoled.de
www.isoled.de



ISOLED® SUISSE
Allegra Swiss GmbH
Einsiedlerstraße 15a
CH-8834 SCHINDELLEGI
SUISSE

Tél : +41 44 787 04 75
E-Mail: info@isoled.ch
www.isoled.ch



ISOLED® HONGRIE
ISOLED® Hungaria Kft.
Hunyadi utca 18
H-8997 Zalaháshágy
HONGRIE

Tél : +36 20 256 1339
Courriel : info@isoled.hu
www.isoled.hu